



DXmic / DXmic Pro

Geofono Digitale ad alte prestazioni

DXmic è il geofono digitale di ultima generazione sviluppato per localizzare con precisione la posizione di perdite idriche.

Fornendo un'acustica della massima qualità, DXmic incorpora un'ampia varietà di funzionalità per aiutare a individuare la posizione di una perdita, inclusi filtri automatici e visualizzazione della frequenza.

DXmic Pro va oltre, supporta la registrazione acustica delle perdite, inclusa la possibilità di riprodurre le registrazioni, ed è inoltre compatibile con l'app DXmic.



Caratteristiche e Principali Vantaggi

- **Audio eccellente:** suono digitale di alta qualità
- **Touch screen resistivo a colori:** grafica multifunzionale chiara per facilità d'uso; può essere utilizzato con i guanti
- **Durevole:** custodia robusta con attacchi per tracolla
- **Funzionalità wireless:** compatibile con la maggior parte delle cuffie wireless in commercio
- **Visualizzazione della frequenza:** per ogni analisi e impostazione del filtro
- **Funzione filtro automatico:** imposta i filtri attorno al picco di rumore
- **Flessibile:** filtri automatici e manuali
- **Percorso di aggiornamento chiaro:** compatibile con il sensore a piede Xmic e sensore manuale
- **Funzionalità USB:** per il trasferimento dei dati e gli aggiornamenti del firmware
- **Batterie ricaricabili a lunga durata:** celle agli ioni di litio con una durata della batteria fino a 25 ore
- **Interruzione del livello acustico di sicurezza:** garantisce la protezione dell'utente in caso di caduta o maneggiamento incorretto delle sonde
- **Visualizzazione del livello acustico minimo:** per un'efficace localizzazione del rumore della perdita

DXmic Pro

- **Filtro automatico migliorato:** supportato dalla visualizzazione dell'analisi della frequenza
- **Compatibile con l'App DXmic Pro:** scarica i risultati sull'App DXmic Pro e riproduce le registrazioni acustiche delle perdite
- **Memoria aumentata:** maggiore capacità di archivio delle registrazioni acustiche.

Le unità DXmic standard possono essere aggiornate alla versione superiore DXmic Pro.

Per ulteriori informazioni relative all'aggiornamento contattate il distributore locale o HWM.

Applicazioni

DXmic include una varietà di funzioni di filtro appositamente progettate per rimuovere interferenze ed eliminare le frequenze indesiderate. Le funzioni di filtro includono configurazioni preimpostate sia per tubi in metallo che in plastica.

Per la sicurezza dell'operatore, DXmic include una funzione di esclusione dell'acustica di sicurezza. Ovvero disattiva il dispositivo automaticamente nel caso in cui il rumore rilevato raggiunga un volume troppo elevato.

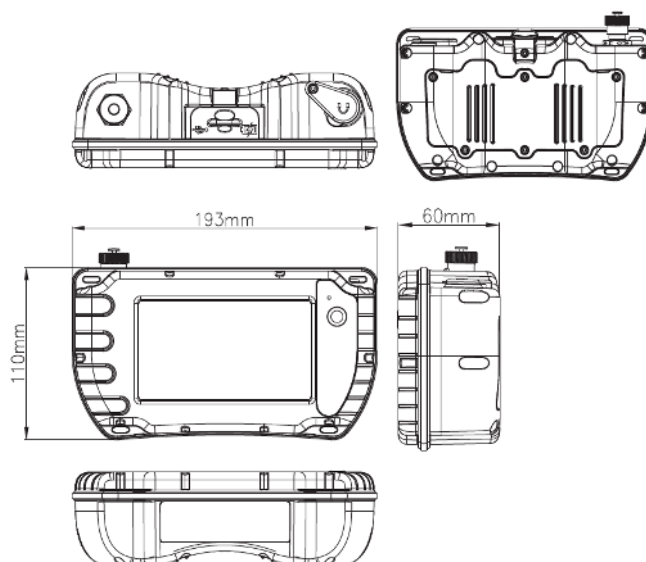
Il touch screen LCD a colori da 5" è del tipo resistivo, pertanto è possibile interagire con lo schermo anche indossando i guanti.

DXmic / DXmic Pro

Geofono Digitale ad alte prestazioni

Funzionalità

Funzione di Filtro Automatico	Imposta filtri attorno al picco acustico: - selezione del filtro con indicatore del livello acustico e analisi della frequenza - profilazione del livello minimo - impostazioni del dispositivo
Range di Frequenza	0 fino a 5000 Hz
Durata della Batteria	Minimo 25 ore (Battery Saving) 15 ore (Continuo)
Ricarica della Batteria	Massimo 8 ore
Caricabatteria (Non applicabile a DXmic in versione Lite)	Universale con ingresso 110-240 VAC da rete e uscita 12 VDC (opzionale adattatore per auto)
Dimensioni	193 x 109 x 60 mm (H x L x P)
Display	LCD 5" touch screen resistivo a colori
Peso	600 grammi
Temp. Operativa	-15 ... + 50 °C
Protezione	IP 65
Cuffie	Cuffie compatibili bluetooth o cablate sono fornite come standard Cuffie con qualità Studio o Aviazione sono disponibili come alternativa
Protezione Audio	Volume con taglio automatico di sicurezza
Microfono da Terreno (Rmic)	Sensore piezoelettrico ad alta sensibilità montato in un alloggiamento in gomma nitrilica antivento - Basso rumore - Cavo da 1,5 m - Peso 2,9 kg
Attacco Sonda Manuale (Opzionale)	La sonda manuale viene fornita con un treppiede e due aste in alluminio per sondare terreni morbidi. Ciascuna asta della sonda è lunga 400 mm
DXmic Pro Funzioni Supplementari	Come sopra, e inoltre: - registrazione acustica delle perdite - riproduzione acustica tramite App - capacità di memoria maggiorata



DXmic Pro App

Data Management

L'app DXmic Pro è uno strumento utile per raccogliere, confrontare e visualizzare i dati raccolti dai dispositivi DXmic Pro. Attraverso l'app è possibile accedere in modo sicuro ai file audio e report del sito e trasferirli in remoto. Per ulteriori informazioni in merito alle numerose opzioni, contattare il distributore locale o HWM.



DXmic Kit Opzionali

DXmic e DXmic Pro sono disponibili con una varietà di diverse opzioni per cuffie e custodie, ed inoltre una versione "lite". Per ulteriori informazioni relative alle opzioni disponibili, contattare il distributore locale o HWM.



Tutte le immagini, i testi e disegni sono protetti dalle leggi sul copyright internazionali e Britanniche e rimangono di proprietà di HWM. È contro la legge copiare o utilizzare qualsiasi contenuto del sito Web o documentazione HWM senza il consenso scritto di HWM. HWM Ltd. riserva il diritto di variare le specifiche.



HWM Water Limited

Ty Coch House
Llantarnam Park Way
Cwmbran
NP44 3AW
United Kingdom

Tel: +44 (0) 1633 489 479
Fax: +44 (0) 1633 877 857
Email: sales@hwm-water.com
Web: www.hwmglobal.com

Partner Distributore per l'Italia BIO MASS IMPIANTI S.r.l.

Tel. +39 02.4453223 Fax. +39 02.48402025
Via M. Pagano, 28 - 20090 Trezzano s/N (MI)
Email: Info@BioMassImpianti.com
Internet: www.BioMassImpianti.com

MONITORING ASSETS, DELIVERING DATA, BRINGING CONTROL

www.hwmglobal.com