

# PermaNet +

## Noise Logger Stazionario a Correlazione per perdite di rete

PermaNet+ è il pluripremiato sistema di rilevamento perdite di rete che combina un sensore acustico con una versatile tecnologia di telemetria, creando una rete stazionaria per il monitoraggio delle perdite.

Una soluzione economicamente vantaggiosa e pratica per implementazioni su larga scala, PermaNet+ include le più recenti innovazioni, quali l'elaborazione tramite AI (intelligenza artificiale) e le opzioni di sincronizzazione oraria satellitare.

La compatibilità con Google Maps e GIS consente agli utenti di visualizzare in tempo reale le precise posizioni dei siti di installazione di PermaNet+ e i dati relativi alle perdite, permettendo ai team d'intervento di rispondere tempestivamente agli allarmi.



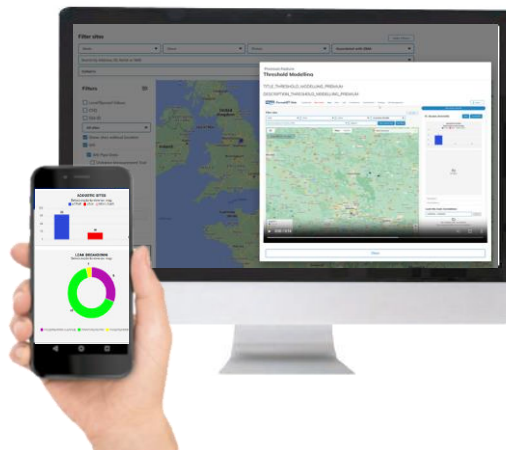
## Applicazioni

Una volta installato, il sistema trasmette e analizza i dati relativi alle perdite utilizzando il collaudato algoritmo Permalog, PermaNet Web e le più recenti innovazioni in materia di tecnologia AI (intelligenza artificiale). PermaNet+ trasmette i dati tramite un modem integrato con supporto GPRS/2G, 4G, LTE-M (Cat-1) e NBLoT.

PermaNet+ consente ai team di monitoraggio delle perdite di controllare lo stato di ciascun logger installato tramite software compatibile con Google Maps, utilizzando qualsiasi dispositivo connesso a Internet. Le perdite vengono identificate immediatamente e, una volta accertata la loro presenza, è possibile utilizzare misure secondarie, tra cui l'intelligenza artificiale, per verificare ed eliminare i "falsi positivi" e correlare la posizione della perdita.

### Caratteristiche Principali

- **Risposta rapida:** consente alle squadre di intervento di intervenire tempestivamente in punti specifici non appena viene rilevata una perdita
- **Telemetria:** multiple opzioni incluso NBLoT/LTE /4G
- **Opzione di Sincronizzazione Oraria Satellitare:** per una correlazione precisa e un'individuazione accurata della perdita
- **Validazione Secondaria:**
  - Aqualog - istogramma dettagliato del rumore per ridurre i "falsi positivi"
  - Audio - ascolto remoto del rumore
  - Correlazione remota per localizzare la posizione della perdita
  - PermaNET Web con molteplici analisi secondarie, inclusi dati storici ed elaborazione tramite AI (intelligenza artificiale)
- **Completamente impermeabile:** la classificazione IP68 è stata testata a 10 metri di profondità per un periodo di 24 ore.
- **Facile da usare:** compatibile con l'app HWM Global Deployment e programmabile anche tramite PermaNet Web.
- **Antenne esterne:** supportano una migliore potenza del segnale.
- **PermaNET Web:** piattaforma software cloud che supporta:
  - **Correlazione**
  - **Opzioni di elaborazione AI**
  - **Visualizzazione mappa**
  - **Aqualog**
  - **Selezione di file formato GIS**
  - **Configurazione remota**
  - **Filtri**
  - **Modellazione soglie**
  - **Identificazione rumore elettrico**

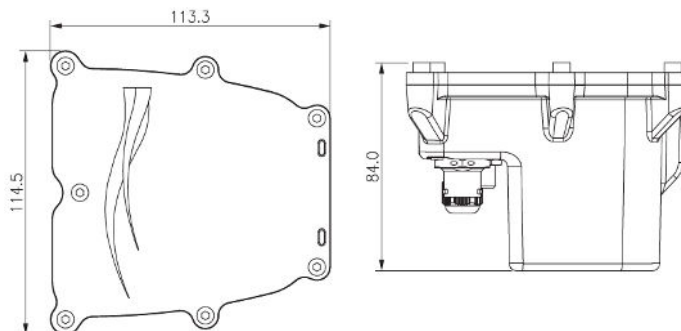


## PermaNet +

### Noise Logger Stazionario a Correlazione per perdite di rete

#### Caratteristiche Tecniche

Temp. Operativa	-20 ... +60 °C
Memoria	Registrazione standard: 1 milione di letture
Dimensioni	Logger (senza antenna) 84 x 115 114 mm (H x P x L) Sensore Acustico 90 x 50 x 50 mm H x P x L)
Audio	File audio di alta qualità per la convalida remota e l'elaborazione secondaria (IA).
Peso	Logger 338 g Sensore acustico 476 g
Costruzione	Contenitore logger: plastica PC/ABS Sensore acustico: acciaio inossidabile
Protezione	IP68 sommergibile
Antenna	Molteplici opzioni disponibili
Batteria	Durata tipica 5 anni (variabile in funzione della configurazione e segnale della rete mobile)
Modem Cellulare Integrato	Modem cellulare che supporta tecnologie 2G / 4G / NBIoT LTE-M (Cat-1) con sincronizzazione satellitare dell'orologio
Allarmi	Perdita / Non perdita Segnale ricevuto / Non ricevuto
ID Logger	Numero seriale leggibile, configurato nel firmware
Collegamento seriale	Tramite porta USB da PC o Laptop



#### App di Installazione Supporto all'installazione

L'app HWM Deployment è uno strumento di installazione che supporta l'implementazione rapida ed efficace dei data logger prodotti da HWM Global. Oltre a registrare i dettagli dell'installazione, l'app IDT viene utilizzata per testare l'intensità segnale durante l'installazione.



## PermaNET Web

### Piattaforme Dati Sicure

PermaNET Web è un portale web sicuro progettato per supportare la gamma di prodotti PermaNET nell'identificazione remota delle perdite di rete. Supportando la correlazione acustica, il rilevamento delle perdite e la programmazione dei data logger, PermaNET Web offre connettività con più data logger e fornisce all'utente numerose modalità di visualizzazione dei dati raccolti.

Con le nuove funzionalità recentemente introdotte, tra cui la modellazione delle soglie e l'identificazione del rumore elettrico, e con i futuri miglioramenti già programmati, PermaNET Web è una piattaforma in continua evoluzione a supporto di un processo decisionale basato su dati concreti.



**PARTNER DISTRIBUTORE PER L'ITALIA**

**BMI INSTRUMENTS SRL**  
20090 Trezzano s/n (MI) Via M. Pagano, 28  
Tel. 02 4453223 r.a. Fax 02 48402025  
info@BMI-Instruments.it  
www.biomassimpianti.com

