

LoLog Vista

Data Logger

LoLog Vista è un datalogger semplice, ma particolarmente flessibile. Progettato per l'uso portatile, può essere impiegato praticamente per qualsiasi applicazione di registrazione dati.

Una volta installato, LoLog Vista può funzionare incustodito fino a quando non sarà necessario il recupero dei dati. Il design robusto è ideale per applicazioni difficili.

LoLog Vista è disponibile con 1 o 2 canali di ingresso e dispone di display LCD integrato, che fornisce una chiara indicazione di uno o entrambi i canali di ingresso. LoLog Vista è completamente impermeabile e sommersibile.



Caratteristiche e vantaggi principali

- **Monitoraggio a lungo termine:** durata della batteria fino a 5 anni
- **Memoria espandibile:** fino a un milione di valori acquisiti nella versione a canale singolo con espansione di memoria opzionale
- **Accessibilità dati:** download dei dati tramite interfaccia a infrarossi su laptop, PC o PDA
- **Robusto:** contenitore robusto in alluminio pressofuso
- **Completamente impermeabile:** completamente sigillato e sommersibile IP68
- **Display LCD:** Display LCD integrato con visualizzazione continua

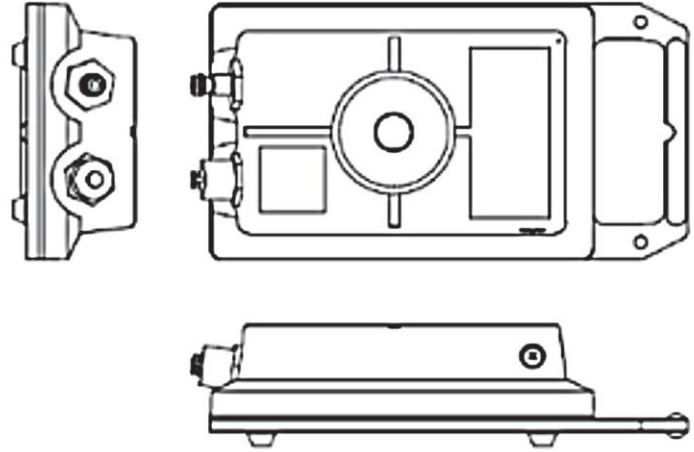
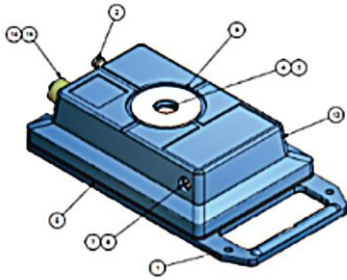
Applicazioni

LoLog Vista può essere applicato rapidamente quando necessita svolgere un'indagine urgente. Programmato in pochi minuti, LoLog Vista può essere collegato a qualsiasi misuratore con uscita a impulsi e inizierà immediatamente la registrazione.

LoLog Vista può essere utilizzato in alternativa come manometro allo stato solido o indicatore locale per altri segnali elettrici, ad esempio da misuratori di livello o portata. LoLog Vista è particolarmente economico ed adatto per il collegamento alla misura distrettuale dove la telemetria non è desiderabile o appropriata.

LoLog Vista

Data Logger



Opzioni segnali di ingresso

Digitali	Impulso uni o bidirezionale
	Contatto Reed in chiusura o altri sensori non alimentati
	Fino a 64 impulsi al secondo
Analogici	Trasduttore di pressione interno 0-20 bar / 0-200 metri di prevalenza / 0-300 psig, 0,1% ripetibilità Nota: il datalogger è calibrato standard a 10 bar (se richiesta, la calibrazione a 20 bar deve essere specificata in sede d'ordine)
	4-20 mA da sensore isolato
	0-1V, 1-5V o 0-100mVolt
Memoria	Registrazione standard: 64.000 letture in modalità ciclica. L'unità può essere acquistata con memoria estesa opzionale fino a 1.000.000 di letture dipendente dalla variabilità dei dati

Comunicazione

Seriale	RS232 o USB tramite porta a Infrarossi per la connessione a dispositivi portatili, tablet, laptop o PC desktop
Display LCD	Display a cristalli liquidi da 4,5 digit consente la visualizzazione di un canale o alterna tra entrambi i canali di ingresso: tempo reale, ultima lettura, valore minimo ultime 24 ore oppure totalizzatore

Funzionalità di registrazione

Frequenza	Frequenza di campionamento del logger variabile da 1 secondo a 24 ore
Logger ID	Fino a 8 caratteri alfanumerici
ID sito	Fino a 127 caratteri alfanumerici
Orologio	Integrato con tempo reale su 24 ore e datario
Modalità di registrazione Conteggio ed Evento	Modalità di registrazione Conteggio e Evento, con funzionalità bidirezionale
Calibrazione	Taratura totalizzatore – decimi di litro per impulso
Dimensioni	160 x 108 x 45 (H x L x P mm) (6,3" x 4,3" x 1,8")
Costruzione	Custodia in alluminio pressofuso, protetta da verniciatura a polvere
Peso	0,8 kg (1,8 lb)
Temp. Operativa	-20 ... +70 °C (-5... +160 °F)
Protezione	IP68 sommersibile
Alimentazione	Batteria al litio con durata tipica 5 anni in condizioni di normale esercizio. Dati recuperabili in fabbrica anche in caso di batteria esaurita



Tutte le immagini, i testi e disegni sono protetti dalle leggi sul copyright internazionali e Britanniche e rimangono di proprietà di HWM. È contro la legge copiare o utilizzare qualsiasi contenuto del sito Web o documentazione HWM senza il consenso scritto di HWM. HWM Ltd. riserva il diritto di variare le specifiche.



HWM Water Limited

Ty Coch House
Llantarnam Park Way
Cwmbran
NP44 3AW
United Kingdom

Tel: +44 (0) 1633 489 479
Fax: +44 (0) 1633 877 857
Email: sales@hwm-water.com
Web: www.hwmglobal.com

Partner Distributore per l'Italia BIO MASS IMPIANTI S.r.l.

Tel. +39 02.4453223 Fax. +39 02.48402025
Via M. Pagano, 28 - 20090 Trezzano s/N (MI)
Email: Info@BioMassImpianti.com
Internet: www.BioMassImpianti.com

MONITORING ASSETS, DELIVERING DATA, BRINGING CONTROL

www.hwmglobal.com