

Misuratore di portata elettromagnetico con alimentazione da batteria al litio

I misuratori di portata elettromagnetici della serie FLOW 45 sono progettati per l'impiego dove non è presente l'alimentazione della rete elettrica o dove potrebbe essere opportuno che non dipendano da condizioni esterne. Trovano comune applicazione sulle condotte di scarico o drenaggio in genere.

Il misuratore di portata presenta una eccellente accuratezza all'interno dell'intera scala di misura. Prima di ogni misurazione è automaticamente effettuata una autodiagnosi di tutte le funzionalità per una corretta misura. Sulla base dei risultati di diagnosi il misuratore è in grado di identificare condizioni di tubo non completamente pieno e invalidare le misure, come anche identificare la direzione del flusso registrando di conseguenza i risultati distintamente per flusso positivo o negativo.

La durata della batteria dipende dall'intervallo di misura selezionato; nel caso di acquisizione di una misura ogni 10 secondi la durata media è di 5 anni.

Sono disponibili molteplici connessioni al processo dalla flangia standard (EN 1092) al wafer, come anche terminali filettati (EN 10226-1), alimentari a morsetto (DIN 32676) o per l'industria casearia (DIN 11851).



PRINCIPALI VANTAGGI

- Ampia variabilità di connessioni al processo disponibili;
- Ampia scelta di materiali per rivestimento interno ed elettrodi;
- Funzionamento semplice ed intuitivo;
- Display ruotabile liberamente su 350° per una lettura agevole in tutte le situazioni;
- Datalogger integrato su micro SD.



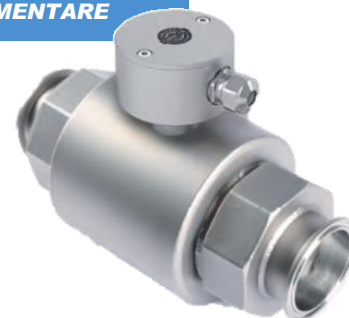
CARATTERISTICHE TECNICHE

Alimentazione	Batteria al litio sostituibile / Esterna (12 V DC, max. 500 mA)
Connessioni	M12 – 5p (alimentazione esterna, UART) M12 – 8p (uscita impulsiva e RS485)
Intervallo di misura	1...60 sec configurabile
Tipologia Convertitore	Compatto (H – standard)
Standard	Compatto (Tmax 90 °C), separata (cavo standard lunghezza 3 mt)
Diametri Nominali	DN 10...200
Materiali Rivestimento	Gomma: DN 25...DN 200 (Tmax 70 °C) (Dura, Morbida, per acque potabili) PTFE: DN 10...DN 80 (Tmax 150 °C per versione separata), Rilsan: DN 25...DN 200 (Tmax 70 °C per versione separata) ETFE: DN 100...DN 200 (Tmax 150 °C), PFA, Ceramica (su richiesta)
Materiale Elettrodi	AISI 316Ti DIN 1.4571, Hastelloy C4, Titanio, Tantalio
Costruzione	Tubo di misura interamente saldato
Materiale tubo di misura	Flangiato– Acciaio Inox e acciaio al carbonio strutturale con rivestimento poliuretano Wafer, Filettato ed Alimentare– Acciaio Inox
Connessioni Processo	Wafer (PN 25) Flangiato DIN (EN 1092) – Acciaio al carbonio o Inox su richiesta Filettato (EN 10226-1) Alimentare (DIN 11851, Clamp)
Pressione Nominale	PN 10, PN 16, PN 25, PN 40, PN 64, PN 100 (DIN) 10 K, 20 K, 40 K (JIS) – 150 lb, 300 lb (ANSI)
Conducibilità fluido	> 50 µS/cm
Campo di misura	(Qmin/Qmax) standard bi-direzionale da 0.2 a 12 m/s (1/60);
Accuratezza di misura	> 1 %, per velocità da 1 a 10 m/s
Elettrodi supplementari	Messa a terra e rilevamento liquido
Rilevamento tubo vuoto	DN 10...DN 200
Display	LCD a singola riga alfanumerici
Controlli	2 × pulsanti esterni (visualizzazione misure) 3 × pulsanti interni (visualizzazione misure e modifica programmazione) connettore micro USB
Uscite	M12 – 5p (alimentazione esterna, UART) M12 – 8p (uscita impulsiva e RS485)
Registrazione dati	Slot per micro SD card
Temperatura ambiente	5 ... 55 °C
Protezione tubo di misura	IP65 standard; Opzionali IP67, IP68
Protezione convertitore	Standard (H – compatta) – IP65; Opzionale IP67,

VERSIONE WAFER



VERSIONE ALIMENTARE



VERSIONE FILETTATA



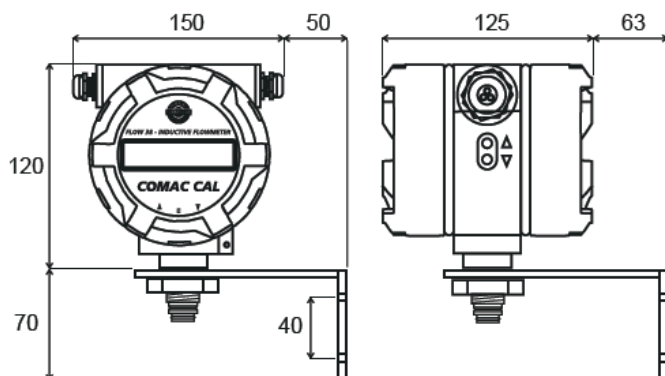
CONVERTITORE DI PORTATA

STANDARD – Compatto o su staffa



La configurazione del convertitore di portata FLOW 45 può essere eseguita sia tramite i pulsanti ed il display di bordo che per mezzo di un PC con connessione USB.

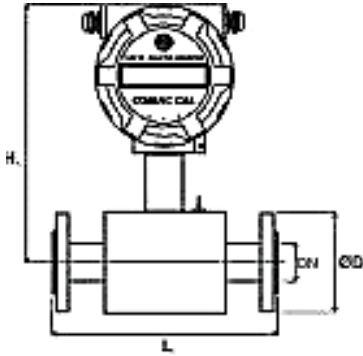
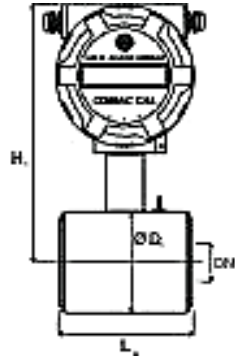
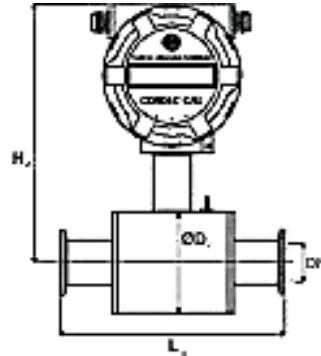
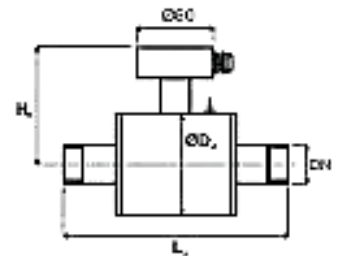
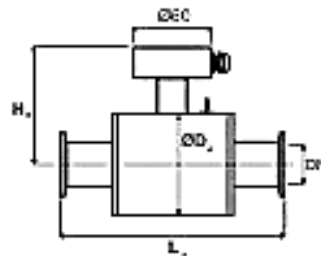
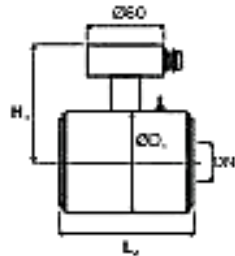
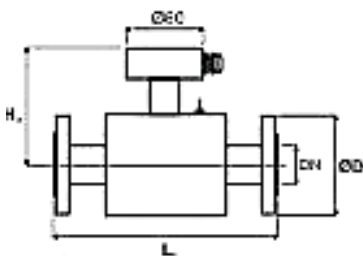
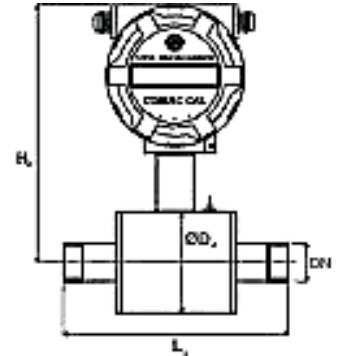
Per mezzo di due pulsanti esterni, presenti sul convertitore di portata è possibile lo scorrimento tra i valori di misura senza aprire il coperchio frontale.



CAMPI DI MISURA

Portata istantanea corrispondente a velocità

Diametro Nominale [mm]	Qmin [m3/h]	Qmax [m3/h]
	1/60 (0,2 m/s)	(12 m/s)
DN 10	0,06	3,4
DN 15	0,13	7,6
DN 20	0,24	14,2
DN 25	0,35	21,0
DN 32	0,60	34,0
DN 40	0,90	54,0
DN 50	1,40	84,0
DN 65	2,40	144
DN 80	3,60	220
DN 100	5,60	340
DN 125	8,90	534
DN 150	13,0	760
DN 200	23,0	1350

**FLANGIATO
(EN 1092)**

WAFER

**CLAMP/ FILETTO ALIM.
(DIN32676/DIN11851)**

**FILETTATO
(EN 10226-1)**


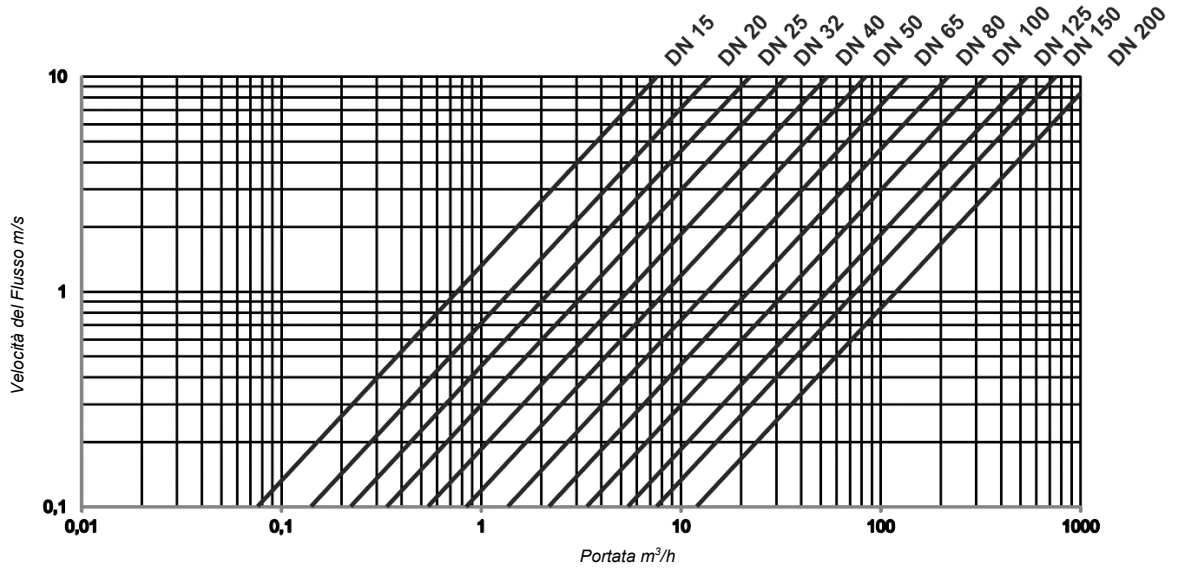
Le lunghezze dei tubi di misura possono essere modificate, rispetto allo standard, in accordo con le necessità del cliente.

TABELLA DIMENSIONALE

Diametro Nominale [mm]	Lunghezza Costruttiva [mm]					Diametro esterno [mm]		Altezza Totale [mm]			
	Flangiato	Wafer (PN25)	Filettato	Filetto Alimentare	Clamp Alimentare	Corpo Sensore		Versione Compatta		Versione Separata	
						Wafer (PN25)	Filettato Alimentare Clamp	Flangiato Sandwich (PN25)	Filettato Alimentare Clamp	Flangiato Sandwich (PN25)	Filettato Alimentare Clamp
10	L1	L2	L3	L3	L3	D1	D2	H1	H2	H3	H4
10	200	90	186 (3/8")	173	180	51	70	173	177	86	90
15	200	90	190 (1/2")	165	175	51	70	173	177	86	90
20	200	90	200 (3/4")	170	175	61	80	173	182	86	95
25	200	90	200 (1")	180	175	71	90	178	187	91	100
32	200	90	228 (1" 1/4)	192	175	82	100	183	192	96	105
40	200	110	248 (1" 1/2)	215	203	92	116	188	200	101	113
50	200	110	258 (2")	228	211	107	136	196	210	109	123
65	200	130	Su richiesta	Su richiesta	Su richiesta	127	151	206	218	119	131
80	200	130	Su richiesta	Su richiesta	Su richiesta	142	177	213	231	126	144
100	250	200	-	-	-	168	-	226	-	139	-
125	250	200	-	-	-	194	-	239	-	152	-
150	300	200	-	-	-	224	-	254	-	167	-
200	350	200	-	-	-	284	-	284	-	197	-

Nota: D – il diametro esterno corrisponde agli standard per la pressione nominale richiesta.

DIAGRAMMA DI PORTATA / VELOCITÀ DEL FLUSSO



BATTERIA INTERNA AL LITIO

La batteria al litio, alloggiata internamente all'apparecchiatura, ha una durata media di cinque anni. Il consumo della batteria è variabile sia in ragione dell'intervallo di misura che in funzione delle uscite o comunicazioni utilizzate. Maggiore energia viene utilizzata per i segnali in uscita e più breve sarà la durata della batteria. Pertanto, è importante scegliere attentamente il periodo di misura e le uscite utilizzate.

Una batteria di riserva o ricambio può essere ordinata in qualsiasi momento quale comune accessorio.



FLOW 45

FL45H/DNxxx/Ax(cl)/Bx/Cx/Dx/Ex/Fx/Gx/Hx/Ix

FLOW45 (versione)

H... compatta

DN (diametro nominale)

DN... 10...200**

A (esecuzione)

A1... compatta

A2... separata (cavo 3...30 m, T_{max} 150 °C)

A3... separata (cavo 3...30 m, T_{max} 80 °C)

B (connessione)

B1... flangiata

B5... clamp

B2... water

B6... flangiata inox 304

B3... filettata

B7... flangiata inox 316

B4... caseario

C (pressione)

C1... PN10 (DIN)

C5... PN64 (DIN)

C9... 40K (JIS)

C2... PN16 (DIN)

C6... PN100 (DIN)

C10... 150lb (ANSI)

C3... PN25 (DIN)

C7... 10K (JIS)

C11... 300lb (ANSI)

C4... PN40 (DIN)

C8... 20K (JIS)

D (rivestimento)

D1... gomma dura

D4... PTFE

D8... PVDF

D2... gomma morbida

D5... PFA

D9... RILSAN

D3... gomma certificata per acqua potabile

D6... ceramica *

D7... ETFE

I (campo di misura Q_{min}/Q_{max})

I1... 1/50

H (alimentazione)

H1... Batteria interna al litio

G (uscite)

G1... imp. + RS485

F (protezione sensore)

F1... IP65

F2... IP67

F3... IP68

E (elettrodi)

E1... acciaio inox 316 Ti

E2... hastelloy C4

E3... titanio

E4... tantalio

* Il rivestimento in ceramica è disponibile solo dal DN15 al DN80

La fornitura standard include Manuale di utilizzo e certificato di calibrazione standard costruttore



Partner e Rivenditore
con Centro Assistenza
per l'Italia:

BMI INSTRUMENTS S.r.l.
20090 Trezzano s/N (MI)
Via M. Pagano, 28

www.biomassimpianti.com
info@BMI-Instruments.it
Tel. 02.4453223 r.a. Fax. 02.48402025