

METER R75

**Misuratore e Trasmettitore
di Livello compatto con tecnologia Radar
programmazione Bluetooth o Display**



- Idoneo per Misure di Livello in genere di liquidi e solidi senza contatto
- Range di misura 0,05 ÷ 20 m per liquidi
- Uscita analogica 4-20 mA versione 2 fili oppure 4 fili con 2 relè
- Configurazione tramite Bluetooth oppure Display LCD removibile
- Comunicazione Modbus RTU
- Attacco filettato 2" GM con ghiera
- Protezione IP67



Generalità

METER-R75 è un misuratore e trasmettitore di livello compatto con sensore radar (80 GHz banda W) con tecnica a 4 fili e uscita analogica 4-20 mA oltre a 2 relè configurabili per soglie o allarmi.

Il sistema di misura può essere agevolmente configurato per mezzo di un display LCD con 4 tasti removibile. Il display non è necessario per il normale esercizio, pertanto un singolo display è utilizzabile per molteplici apparecchiature.

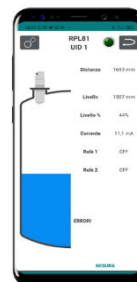
Opzionale è anche disponibile comunicazione Bluetooth integrata che per mezzo di apposita App per Android, consente, in alternativa al display, sia la completa programmazione dell'apparecchiatura che la visualizzazione delle misure istantanee.



Comunicazione Bluetooth

L'App Bluetooth è compatibile con smartphone e tablet Android dei marchi più diffusi. Consente la programmazione, calibrazione e configurazione di molteplici apparecchiature di misura di livello qualora predisposte in sede di fornitura per comunicazione Bluetooth.

La grafica delle misure e dei menù di programmazione, rende l'App facile da consultare e intuitiva nell'utilizzo per la configurazione e calibrazione di tutti gli strumenti ad essa abbinati. L'App consente la visualizzazione da remoto (max 10m in aria libera) delle misure di livello in tempo reale.



BMI INSTRUMENTS SRL

Via M. Pagano, 28 – 20090 Trezzano s/N (MI) – Tel. +39-02 4453223 Fax +39-02 48402025
E-mail : info@BMI-Instruments.it – Internet: www.biomassimpianti.com

METER R75

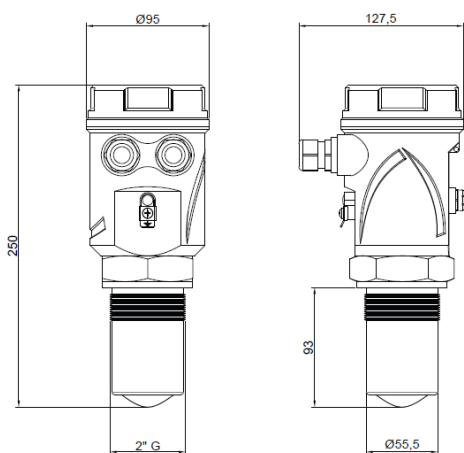
**Misuratore e Trasmettitore
di Livello compatto con tecnologia Radar
programmazione Bluetooth o Display**



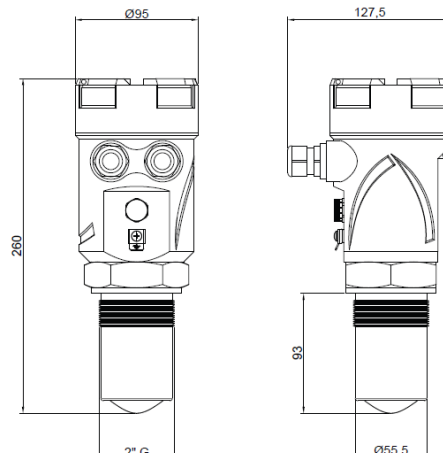
Caratteristiche Tecniche

Materiali custodia / sensore	Polycarbonato e Polipropilene oppure Alluminio e Polipropilene
Installazione	2" GAS M (Flange in PP DN 80 opzionale)
Protezione	IP67 con filtro anticondensa
Connessione elettrica	Morsettiere a pressione
Temperatura di lavoro	- 30 ÷ +60 °C
Pressione	Max 3 bar
Alimentazione	24 VDC (20+30 VDC versione 4 fili)
Potenza assorbita	5 W picco, 2,5 W media
Uscita analogica	4...20 mA, max 700 ohm
Relè in uscita	2 configurabili 3A 230 VAC (n.a.)
Comunicazione digitale	MODBUS RTU
Campo di misura	0,05 ÷ 20 mt per liquidi conduttivi
Distanza di blocco	0,05 mt
Accuratezza	± 0,2% (della distanza misurata) comunque non meglio di ±3 mm
Risoluzione	5 mm
Calibrazione	Bluetooth con App. Android / Tramite modulo display e 4 pulsanti / MODBUS RTU
Stabilizzazione termica	1 minuto tipico
Visualizzazione	Opzionale display LCD a matrice per programmazione con 4 tasti, estraibile

Caratteristiche Dimensionali



Versione custodia in Polycarbonato



Versione custodia in Alluminio

Codifica Prodotto

Versione	
8	Range di misura 20 metri, Tecnica 4 fili, 2 Uscite a relè per allarmi, Modbus RTU
9	Speciale
Materiale Custodia	
F	Polycarbonato / PP con coperchio trasparente IP67
L	Polycarbonato / PP con coperchio cieco IP67
S	Alluminio con coperchio trasparente IP67 / PP
Z	Speciale
Alimentazione	
4	24 VDC (20+30 VDC)
5	12 VDC
9	Speciale
Accessori	
A	Nessuno
B	Comunicazione Bluetooth (disponibile solo per versioni a 4 fili)
C	Flangia DN80 PN6 UNI 1092-1/PP
D	Modulo di programmazione tastiera e display removibile
P	Estensione sensore in PP per inserzione totale 250 mm
S	Software di comunicazione Modbus
Z	Speciale