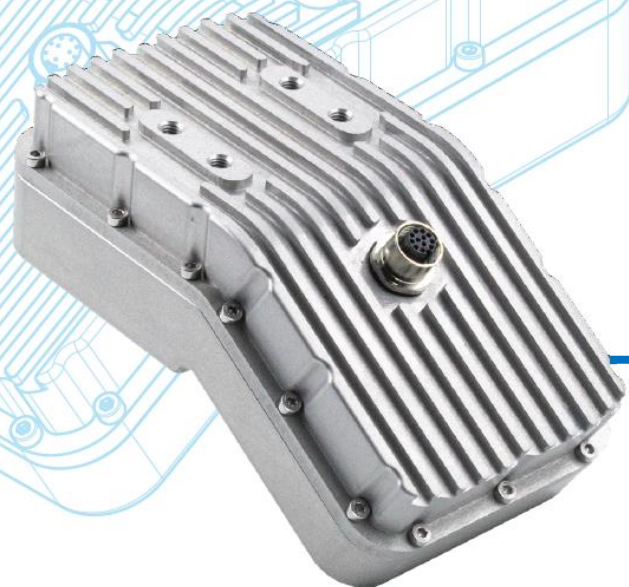


MISURATORE DI PORTATA LIVELLO & VELOCITÀ SENZA CONTATTO AD ELEVATA PRECISIONE FX100



- Misura senza contatto di velocità superficiale e livello dell'acqua
- Calcolo integrato della portata
- Elaborazione radar 4D per una aumentata sensibilità eliminando i disturbi ambientali
- Corpo robusto e compatto in alluminio IP68 opzionale in acciaio inox 316L



Applicazioni

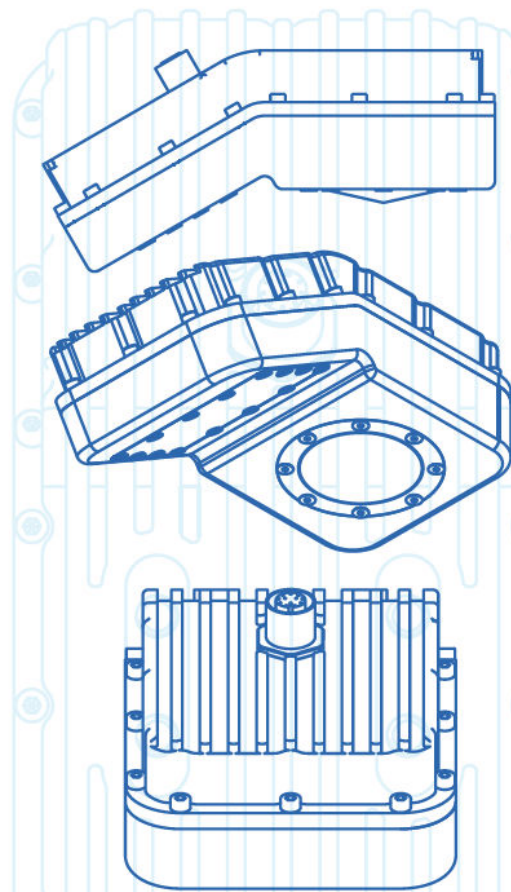
- Sistemi di allerta alluvioni
- Misura di portata per canali di irrigazione
- Monitoraggio accurato portate in canali aperti, fiumi e corsi d'acqua in genere
- Misure di portata per sistemi collettamento e trattamento acque reflue

Descrizione Prodotto

FX100 è uno strumento integrato che utilizza un sensore radar avanzato FMCW 4D per la misura della velocità superficiale e un secondo sensore radar FMCW per la misura del livello liquido. Progettato per applicazioni di misura senza contatto, FX100 consente una rapida installazione sopra la superficie liquida, riducendo al minimo i requisiti di manutenzione.

FX100 utilizza una tecnologia radar di elaborazione avanzata 4D che offre prestazioni superiori rispetto ai radar Doppler convenzionali per la misura della velocità superficiale. Mentre i sensori Doppler tradizionali sono soggetti a degradazione della misurazione dovuta a interferenze ambientali, precipitazioni e vibrazioni strutturali, l'architettura di elaborazione del segnale di FX100 garantisce misure della velocità costanti e ad alta precisione in tutte le condizioni ambientali.

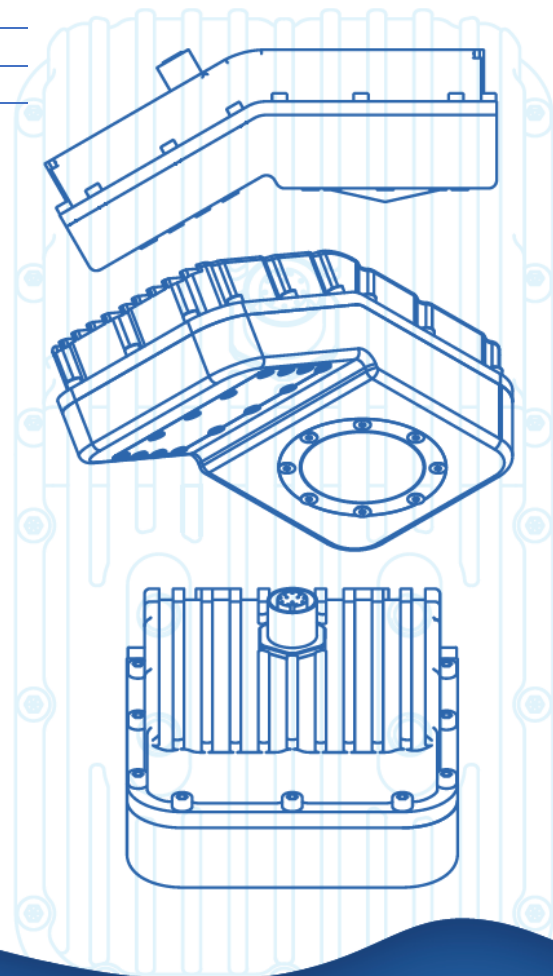
Il calcolo della portata è implementato internamente allo strumento combinando la misura della velocità superficiale, la misura del livello dell'acqua la configurazione della sezione trasversale del fiume o canale. La definizione dei parametri di misura, quali la sezione del profilo trasversale, il materiale, la posizione del sensore sopra la superficie liquida e tutte le altre configurazioni dello strumento, sono effettuate per mezzo dell'applicazione Geolux, utilizzando qualsiasi interfaccia di comunicazione disponibile.



FX100

Caratteristiche Tecniche

Distanza di rilevamento:	15 m / 30 m / 35 m
Range di misura:	0,02 m/s ÷ 16 m/s
Risoluzione:	0,001 m/s
Accuratezza misura di velocità:	1% del valore misurato (sull'intero campo di misura)
Risoluzione misura di livello:	1 mm
Accuratezza misura di livello:	± 2 mm
Frequenza di Campionamento:	1 misura al secondo
Grado di Protezione:	IP68
Interfacce:	RS-232 / NMEA RS-485 / Modbus RTU SDI-12
Connettore:	12 circolare 12 pin
Alimentazione:	9 ÷ 27 VDC
Assorbimento:	1100 mW in misura 30 mW in stand-by
Assorbimento massimo:	< 750 mA
Range di Temperatura operativa:	-40 °C ÷ +85 °C
Range di umidità operativa:	0 ÷ 100 % RH
Certificazioni:	CE & FCC – Realizzato in EU



PARTNER DISTRIBUTORE PER L'ITALIA

BMI INSTRUMENTS SRL

20090 Trezzano s/n (MI) Via M. Pagano, 28

Tel. 02 4453223 r.a. Fax 02 48402025

info@BMI-Instruments.it

www.biomassimpianti.com