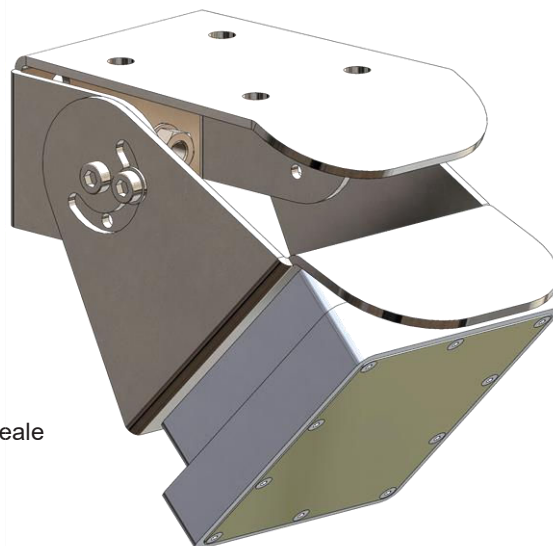


# RSS-2-300 W MISURATORE DI VELOCITÀ RADAR

SENZA CONTATTO PER CONDOTTE E CANALI APERTI A PELO LIBERO

## Principali Vantaggi

- Misura della velocità superficiale senza contatto
- Precisione testata presso l'Istituto Federale Svizzero di Metrologia METAS e laboratori dell'Istituto Brodarski
- Campo di misura da 0,02 m/s a 15 m/s
- Nessun contatto con il flusso, minima manutenzione
- Installazione semplice su palo, parete o custodia
- Angolo di misura variabile con compensazione automatica
- Grado di protezione IP68 (per ambienti difficili)
- Semplice integrazione con sistemi di telemetria, anche esistenti
- Applicazione per PC per configurazione e monitoraggio in tempo reale



## Applicazioni

- Monitoraggio di velocità in condotte, canali aperti, fiumi e corsi d'acqua in genere
- Misura dei flussi in concessione per canali irrigui
- Controllo flussi di presa di centrali idroelettriche
- Misure in sistemi trattamento acque in genere
- Allerta anticipata di potenziali alluvioni
- Impianti di lavorazione mineraria
- Controllo scarichi industriali

## Descrizione

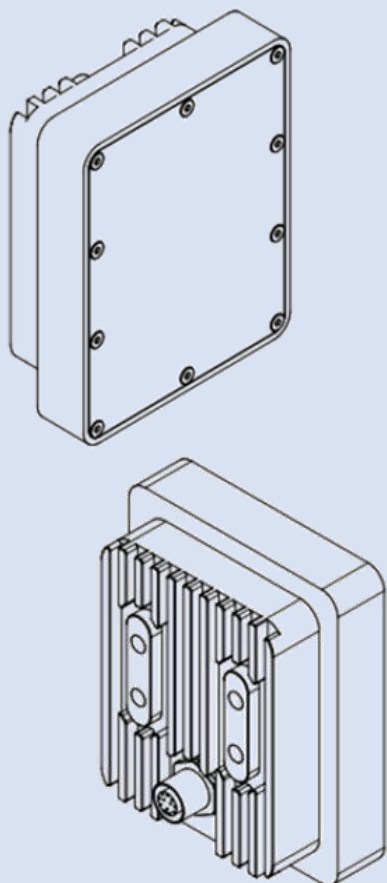
Il sensore di velocità Geolux RSS-2-300 W utilizza la tecnologia radar per fornire misurazioni accurate e senza contatto della velocità superficiale del flusso finalizzate all'elaborazione di misure di portata. La tecnologia radar senza contatto consente l'installazione del sensore, sopra la superficie liquida, in modo rapido e semplice e richiede minima manutenzione.

Il radar opera nella banda-K (da 24,075 GHz a 24,175 GHz) e fornisce 10 letture al secondo su interfacce seriali RS-232, RS-485 e segnale analogico 4-20 mA.

La varietà di interfacce di comunicazione e protocolli disponibili consentono una facile integrazione con apparecchiature di controllo e/o telemetria di terze parti esistenti e sistemi SCADA in genere.



## Caratteristiche Tecniche



<b>Tipo di Radar:</b>	Banda K, 24.075 - 24.175 GHz Radar Doppler, 20 dBm EIRP
<b>Cono di misura:</b>	12° Azimut - 24° Elevazione
<b>Distanza di rilevamento:</b>	20 m sopra la superficie liquida
<b>Range di misura:</b>	0,02 m/s ÷ 15 m/s
<b>Risoluzione:</b>	0,001 m/s
<b>Accuratezza:</b>	1%
<b>Frequenza di Campionamento:</b>	10 misure al secondo
<b>Grado di Protezione:</b>	IP68
<b>Interfacce Seriali:</b>	1 x RS-485 half-duplex 1 x RS-232 (interfaccia a 2 fili)
<b>Baud Rate Seriale:</b>	9600 bps ÷ 115200 bps
<b>Protocolli Seriali:</b>	Modbus RS485, GLX-NMEA
<b>Uscita Analogica:</b>	4-20 mA passiva, programmabile
<b>Interfaccia SDI-12:</b>	Disponibile opzionale (modulo aggiuntivo)
<b>Alimentazione:</b>	9 ÷ 27 VDC
<b>Assorbimento:</b>	950 mW in misura 85 mW in stand-by
<b>Assorbimento massimo:</b>	< 250 mA
<b>Range di Temperatura:</b>	-40 °C ÷ +85 °C (senza sistemi di coibentazione)
<b>Dimensioni:</b>	110 mm x 90 mm x 50 mm
<b>Certificazioni:</b>	CE & FCC – Realizzato in EU

Geolux è una società con sede nell'Unione Europea che sviluppa e produce sensori radar per impiego in applicazioni di misure idrologiche e ambientali



[www.geolux-radars.com](http://www.geolux-radars.com)



**PARTNER DISTRIBUTORE PER L'ITALIA**

**BMI INSTRUMENTS SRL**

20090 Trezzano s/n (MI) Via M. Pagano, 28

Tel. 02 4453223 r.a. Fax 02 48402025

[info@BMI-Instruments.it](mailto:info@BMI-Instruments.it)

[www.biomassimpianti.com](http://www.biomassimpianti.com)